

Regelventile in Dreibeigeform werden unter anderem als Speisewasser- und Dampf- Regelventile eingesetzt.

- Die Größenstufung, konstruktive Gestaltung und Werkstoffe sind so abgestimmt, dass für jede Aufgabe das richtige Ventil zur Verfügung steht.
- Ventil und Antrieb bilden eine bauliche Einheit und können mit unterschiedlichen Stellantrieben ausgerüstet werden.

Konstruktionsmerkmale

- k_{VS} -Werte 1.25 – 4000
- Doppel-Sitzausführung
Leckage 0,01% vom k_{VS} -Wert
- 3 Ventilkennlinien (linear, gleichprozentig und Auf-Zu)
- Stellverhältnis $k_{VS} : k_{VR} \triangleq 33:1$
- Drosselung in 1, 2 oder mehreren Stufen, je nach Differenzdruck

Hierdurch wird die Strömungsgeschwindigkeit an der Drosselstelle begrenzt. Kavitation, Erosion, Verschleiß und Geräuschbildung werden stark reduziert, die Standzeit erhöht.

Antriebe

- 187-1 = Membranantrieb
- 187-3 = Handantrieb
- 187-4 = Hebelantrieb für Schwenkantriebe
- 187-6 = elektrischer Antrieb
- 187-7 = hydraulischer Antrieb

3-Way control valves are used for example, as feedwater and steam control valves for boilers.

- size, design, and materials are coordinated in such a way that for every duty a perfect valve is available.
- every type of actuator can be supplied
- valve body and actuator are connected to one unit

Design features

- k_{VS} -values 1.25 – 4000
- double seat design
leakage rates 0,01% vom k_{VS} -Wert
- 3 valve characteristics (linear, equal percentage and On-Off)
- turn down ratio $k_{VS} : k_{VR} \triangleq 33:1$
- throttling in 1, 2 or multi steps according to differential pressure

Velocity of medium will be restricted. Cavitations, erosion, wear out and sound levels are reduced, general life time will be increased.

Actuators

- 187-1 = Diaphragm actuator
- 187-3 = Manual actuator
- 187-4 = Lever actuator for electrical part-turn actuator
- 187-6 = Electrical actuator
- 187-7 = hydraulic actuator

Technische Daten:

DN:	15 – 600
PN:	16 – 500
Class:	150 – 4500

Höhere Druckstufen auf Anfrage

Werkstoffe

- Ventilgehäuse: 1.0619(WCB),1.7357(WC6),1.7379(WC9), und aus Edelstahl
Andere auf Anfrage
- Einschweißenden: werden dem Werkstoff der Rohrleitung angepasst
- Sitz und Kegel: 1.4571/1.4057 andere auf Anfrage
- Laufflächen: poliert od. nitriert
- Führungen: 1.4057

Abnahmen und Richtlinien

- Materialabnahmen und Bauüberwachung nach üblichen Regelwerken (DGRL(AD2000), TRD 110, ASME, bzw. Kundenspezifikation)

Montage, Ersatzteile und Service

- Alle Verschleißteile sind leicht zugänglich und im Einbauzustand auswechselbar. Für jedes Ventil ist ein Reparatursatz lieferbar. Dieser enthält Werkzeuge, Packungs- und Dichtungsmaterial.
- Die wesentlichen Ersatzteile werden bevorratet und können kurzfristig geliefert werden.
- Auf Wunsch steht Ihnen der DAUME-Regelarmaturen Kundendienst für Überprüfung und Reparatur zur Verfügung.

Technical Data:

DN:	15 – 600
PN:	16 – 500
Class:	150 – 4500

Higher DN and PN on request

Materials

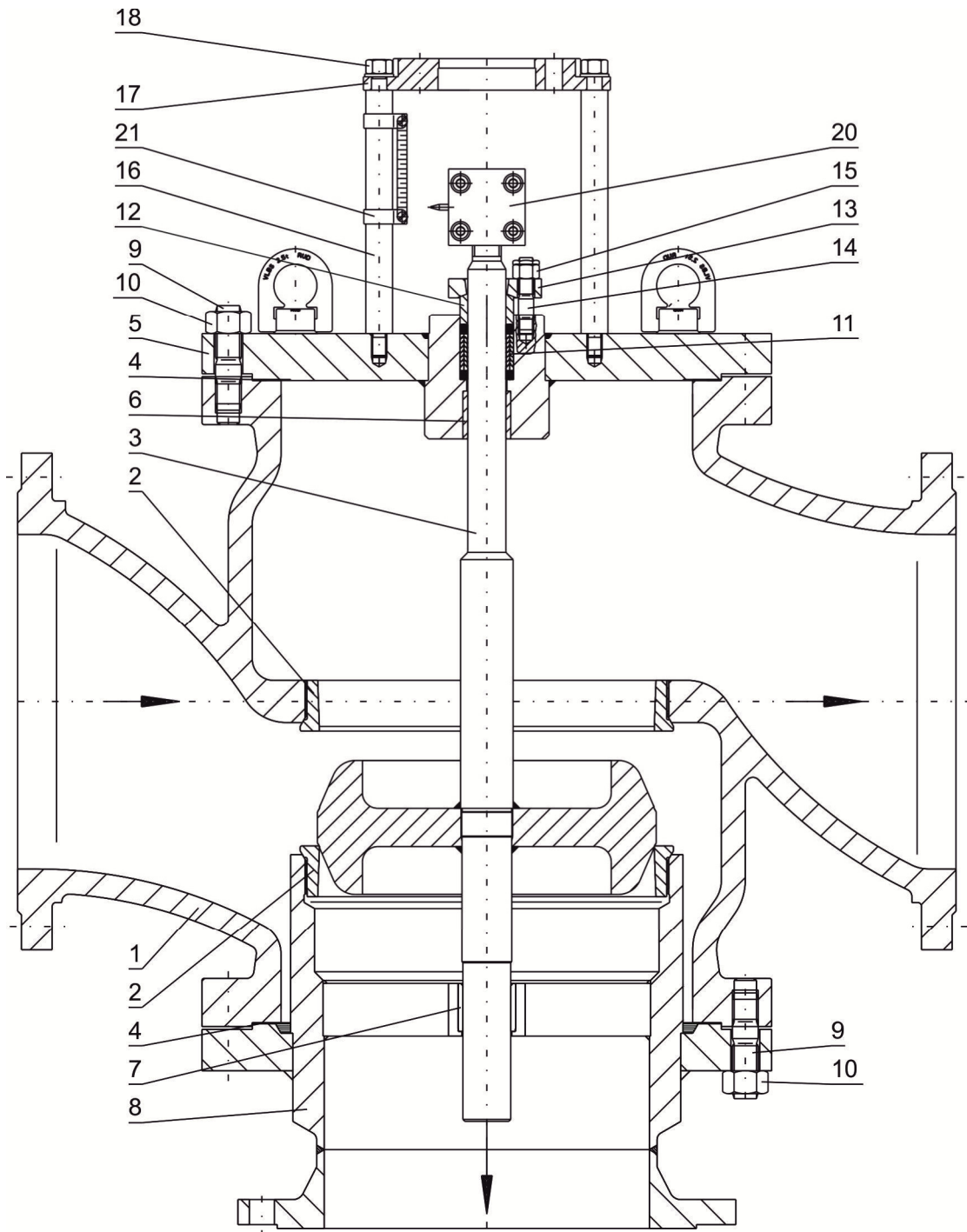
- body: 1.0619(WCB),1.7357(WC6),1.7379(WC9), and alloy steel
Other on request
- butt weld ends: will be adjusted to piping material
- trim: 1.4571/1.4057 other on request
- surfaces: polished or nitrided
- guide bushes: 1.4057

Acceptance

- Material acceptances and manufacturing inspection according to the common standards (PED(AD2000), TRD 110, ASME, customer requirements)

Mounting, Spare parts, Service

- all trim components are easily accessible and changeable from the top without taking the valve bode off the piping. maintenance set containing tools, packing, and sealing material can be delivered.
- essential on site will be performed by Daume service engineers on request



Technische Änderungen vorbehalten / data subject to change without notice Stand: 10/22

Ersatzteilliste / spare parts list

	Pos. Nr.	Anzahl quantity	Bezeichnung	Designation
	1	1	Gehäuse	Body
▶	2	2	Sitz	Seat
▶	3	1	Kegel mit Spindel	Plug with stem
▶	4	1	Dichtring	Gasket
	5	1	Deckel	Cover
▶	6	1	Buchse	Bush
▶	7	1	Buchse	Bush
	8	1	Stutzen	Adapter
	9	*	Schraube	Bolt
	10	*	Mutter	Nut
▶	11	1	Packungssatz	Packing set
	12	1	Stopfbuchse	Stuffing box
	13	1	Stopfbuchsbrille	Gland follower
	14	2	Schraube	Bolt
	15	2	Mutter	Nut
	16	4	Säule	Pillar
	17	1	Flansch	Flange
	18	4	Mutter	Nut
	20	1	Kupplung	Coupling
	21	1	Hubanzeiger	Stroke indicator

▶ = empfohlene Ersatzteile

* = Stückzahl entsprechend Nennweite

recommending spare parts

number of pieces acc. to size