



Typ 50 -1A
Typ 50 -2A 2/2 Wege-Ventil

Typ 50 -1A
Typ 50 -2A 2/2 way-valve

Typ 50 -3A
Typ 50 -4A 3/2 Wege-Ventil

Typ 50 -3A
Typ 50 -4A 3/2 way-valve

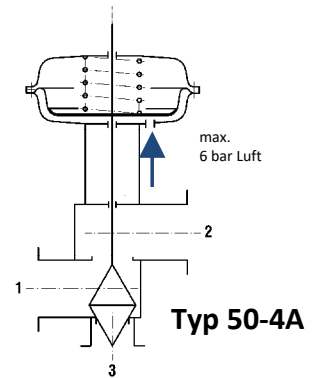
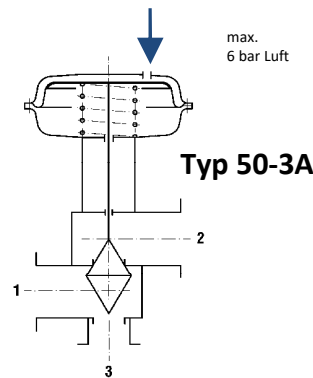
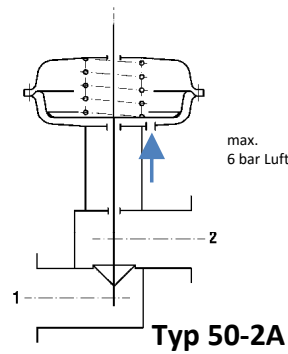
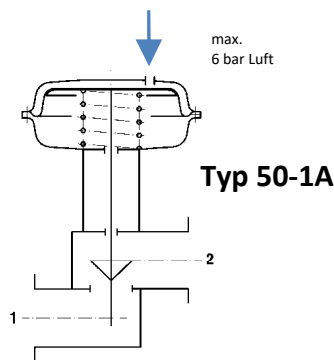
Anwendung und Vorteile

- Membranventil für industriellen Einsatz
- Kompakter und seewasserbeständiger Antrieb
- Einfache Umkehrbarkeit der Wirkungsweise
- zwei unterschiedliche Antriebsgrößen pro DN
- Einstellbare zentrale Regelfeder
- Einfacher Anbau von Sonder- und Zusatzeinrichtungen
- Flexible Kupplung, höhere Standzeiten der Verschleißteile
- Flansche oder Einschweißenden
- Schalldämmende Innengarnitur
- Zubehör auf Anfrage

Application and technical characteristics

- Diaphragm valve for industrial use
- Compact, closed actuator, resistant against seawater
- Reversible mode action
- Two different actuator sizes for each valve DN
- Adjustable, central control spring
- Provision for easy attachment of additional equipment
- Flexible stem coupling, improving lifetime
- Flanges or b.w. ends
- Noise damping trim
- Accessoires on requests

Wirkungsweise



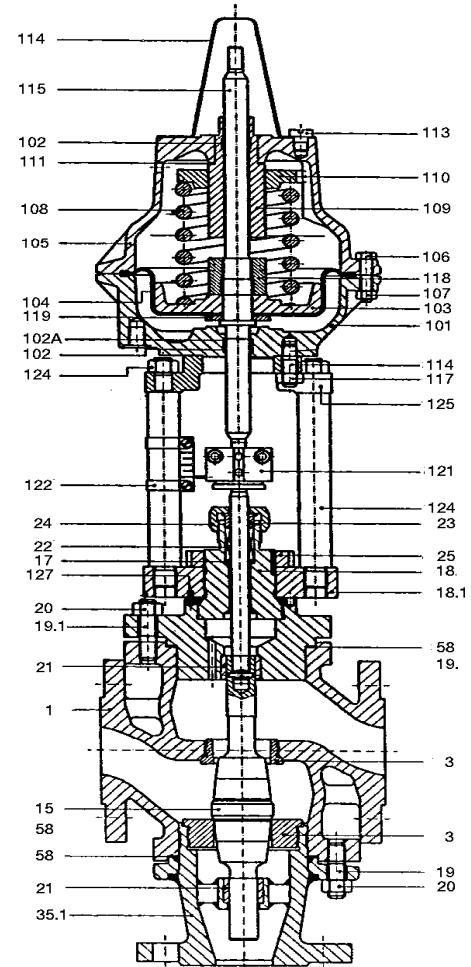
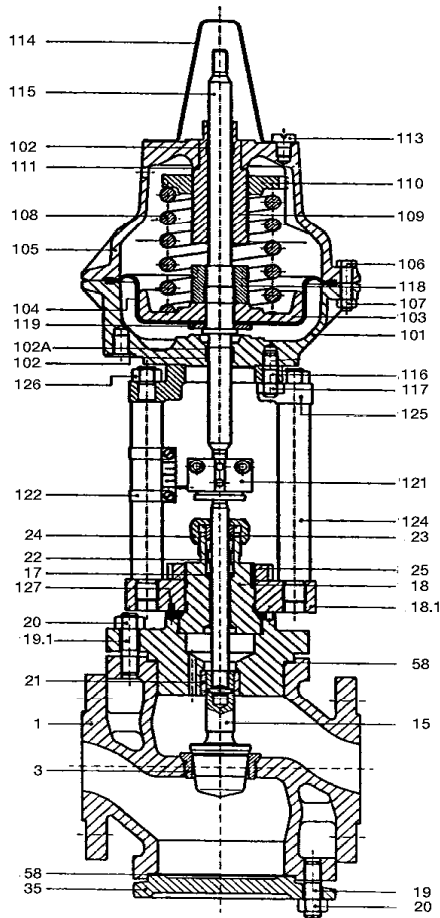
mode of action

Technische Daten:

DN:	15 - 600
PN:	16 - 160
Class:	150 - 900
höhere Druckstufen auf Anfrage	
Gehäusewerkstoffe:	1.0619 (GP240GH) / A 216 WCB 1.7357 (G17CrMo55) / A 217 WC6 1.7379 (G17CrMo910) / A 217 WC9 1.4408 (GX5CrNiMo19112) / A 351 CF8M
Kegel:	CrNi-Stahl
Sitz:	CrNi-Stahl
Kennlinie	lin. oder gleichprozentig
Stopfb.packing:	PTFE-Dachmanschetten (t. max. 230°C/40) bzw. Reingrafit/ Kohlegarnpackung
Membrane:	NBR-Kautschuk -40 bis +90 °C
max.	90 °C
Umgebungstemperatur:	
Stellungs-/ IP-Regler:	0,2 – 1,0 bar / 4 – 20mA
Hilfsenergie: Druckluft	6 bar max.
Abnahmen:	DGRL (AD 2000), TRD 110, ASME, bzw. Nach Kundenspezifikation

Technical data:

DN:	15 - 600
PN:	16 - 160
Class:	150 - 900
higher DN and PN on requests	
body material:	1.0619 (GP240GH)/ A 216 WCB 1.7357 (G17CrMo55) / A 217 WC6 1.7379 (G17CrMo910) / A 217 WC9 1.4408 (GX5CrNiMo19112) / A 351 CF8M
cone:	CrNi-Stahl
seat:	CrNi-Stahl
characteristic	lin. or eq% percentage
stuffing box packing:	PTFE-V-rings (t. max. 230°C/40) resp.pure graphite/carbonaceous fabric
diaphragm:	NBR, rubber -40 up to +90 °C
max. amb.	90 °C
temperature:	
controller:	0,2 – 1,0 bar / 4 – 20mA
air supply max.:	6 bar max.
acceptances:	PED (AD 2000), TRD 110, ASME or Customer requirements



Typ 50-2A (50 – 1A)
DN 15 – 600

Typ 50-4A (50 – 3A)
DN 15 – 600

Ersatzteilliste		list of spare parts	
▶	3	Sitz	Seat
▶	15	Kegelspindel	Plug with stem
	18	Stopfbuchse	Stuffing box
	18.1	Deckel	Cover
	19	Stiftschraube	Stud bolt
	19.1	Stiftschraube	Stud bolt
	20	Sechskantmutter	Hexagonal nut
▶	21	Führungsbuchse	Guide bush
▶	*21.2	untere Führungsbuchse	Bottom guide bush
▶	22	Packungssatz	Packing set
	24	Verschraubung	Screwing
	35	unterer Deckel	Bottom cover
	35.1	Stutzen	Adapter
▶	58	Dichtring	Gasket
	101	Membrangehäuse	Diaphragm case
▶	102	Führungsband	Guiding strip
▶	102A	O-Ring	O-ring
	103	Membranteller	Diaphragm plate
▶	104	Membrane	diaphragm
	105	Federgehäuse	spring case

Ersatzteilliste		list of spare parts	
	106	Sechskantschraube	Hexagonal screw
	107	Sechskantmutter	Hexagonal nut
	108	Druckfeder	Spring
	109	Stellschraube	Adjusting screw
	110	Federteller	Spring plate
	111	Gleitscheibe	Gliding washer
	113	Schraube	Screw
	114	Kappe	Cap
	115	Spindel	Stem
	116	Stiftschraube	Stud
	117	Sechskantmutter	Hexagonal nut
	118	Mutter	Nut
	119	Scheibe	Washer
	121	Kupplung	Coupling
	122	Hubanzeiger	Stroke indicator
	124	Säule	Pillar
	125	Flansch	Flange
	126	Sechskantmutter	Hexagonal nut
	127	Scheibe	Washer
	**128	Klammer (NAMUR)	Clamp for positioner (NAMUR)

▶ = empfohlene Ersatzteile

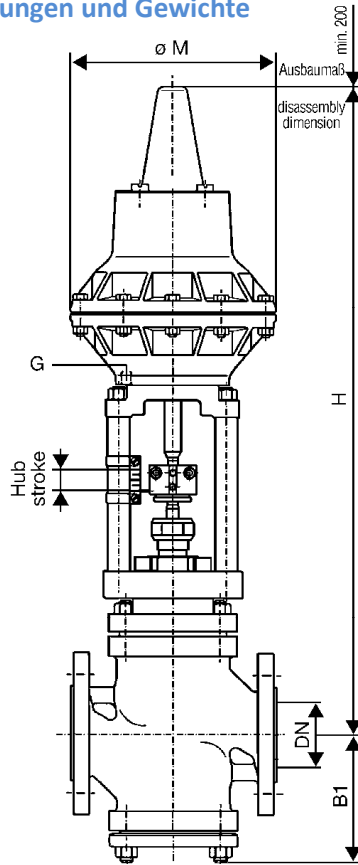
*) = untere Führungsbuchse nur bei Typ 50-1A bis 50-4A, DN 80 – 600

▶ = recommended spare parts

*) = bottom guide bush for type 50-1A to 50-4A, DN 80 – 600 only

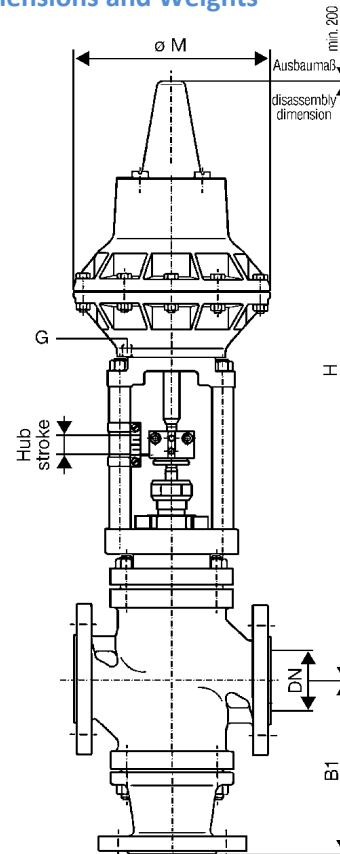


Technische Daten Abmessungen und Gewichte



Typ 50-2A (50 – 1A)
DN 15 – 350

Technical data Dimensions and Weights



Typ 50-4A (50 – 3A)
DN 15 – 350

Das Ventil sollte nur in Verbindung mit einem Stellungsregler betrieben werden
(Lieferung von P oder IP-Regler gegen Mehrpreis)

Valves should be operated in connection with a position controller only
(Supply of P or IP controller against surcharge)

Typ / type 50-1A bis 50-4A, PN 10-40

DN		15	20	25	32	40	50	65	80	100	125	150	200	250	300	350	
Hub/ Stroke	mm	20				30			40			60		80			
B	mm	95				125			160	180	230	265	335	350	415		
B1	mm	140				175			220	275	305	365	450	480	550		
Antrieb/ actuator	cm ²	125/G1/4								250/G12			500/G1/2		1000/G1/2		
H	mm	540				575			635			1030	1070	1290	1310	1380	
∅ M	mm	200								257			334		460		
Füllvolumen/ volume	dm ³	0,6				0,76			1,6			4,1		8,7			
Gewicht	kg	14	15	16	17	25	27	29	52	58	68	134	230	420	670	1070	
weight	kg	15	16	17	18	29	32	35	58	65	79	146	245	440	695	1100	
Antrieb/ actuator	cm ²	250/G1/2								500/G1/2			100/G1/2				
H	mm	575				610			850			1180	1220				
∅ M	mm	257								334			460				
Füllvolumen/ volume	dm ³					1,3			3,2			7					
Gewicht	kg	17	18	19	20	28	30	33	68	75	84	160	255				
weight	kg	18	19	20	21	32	35	38	75	82	96	180	280				